



ОБЩЕСТВО С ОГРАНИЧЕННОЙ ОТВЕТСТВЕННОСТЬЮ
МАГИСТР-3М

Москва, ул. Кирпичная, д. 20, стр. 7
т./ф. (495) 741-00-87
E-mail: hysteron@mpei.ac.ru

РАБОЧАЯ ДОКУМЕНТАЦИЯ

***Выполнение работ по установке ИБП в помещении
в осях 89-91/343-344 5-го этажа зоны "Д" АСК-1
по адресу: г. Москва, ул. Академика Королева, д. 12***

732-М.17-04/1-ЭОМ



ОБЩЕСТВО С ОГРАНИЧЕННОЙ ОТВЕТСТВЕННОСТЬЮ
МАГИСТР-3М

Москва, ул. Кирпичная, д. 20, стр. 7
т./ф. (495) 741-00-87
E-mail: hysteron@mpei.ac.ru

Экз. ____

РАБОЧАЯ ДОКУМЕНТАЦИЯ

**Выполнение работ по установке ИБП в помещении
в осях 89-91/343-344 5-го этажа зоны "Д" АСК-1
по адресу: г. Москва, ул. Академика Королева, д. 12**

732-М.17-04/1-ЭОМ

Главный инженер проекта

Кулахметов Ф.Х.

г. Москва 2017 г.

1.Технологическое электропитание.

Электроснабжение основного технологического оборудования обеспечить от источника бесперебойного питания (ИБП), работающего по одиночной схеме.

Предусмотреть схему вывода информации о состоянии источника бесперебойного питания на центральный диспетчерский пункт (ЦДПЭ). Вывести звуковую и световую сигнализацию об аварийной ситуации на UPS в Техническую аппаратную.

Для распределения бесперебойного питания установить щит типа РЩБП.

2.Освещение и розеточные сети.

Предусмотреть следующие виды электроосвещения:

- рабочее;
- аварийное (для продолжения работы).

Аварийное освещение предусмотреть из расчета не менее 40% от общего освещения.

Величины освещенностей принять в соответствии с действующими нормами искусственного освещения.

Расстановка осветительных приборов определяется отдельным проектом. Типы светильников согласуются с заказчиком на стадии рабочего проекта.

Розеточные сети выполнить в электрокоробах размером 150x50 с перегородкой. Установка розеток определяется на стадии проектирования с учетом схемы размещения оборудования.

3.Канализация электрической сети.

Основные магистральные линии выполняются в существующих электротехнических шахтах и при необходимости по согласованию с Заказчиком в новых электротехнических шахтах (электростояках) и за подвесными потолками в закрытых металлических лотках.

Распределительные сети прокладываются в коридорах за подвесным потолком в закрытых металлических лотках.

Применить кабели с изоляцией, не поддерживающей горение;

Узлы прохода линий через ограждающие конструкции (кровля, перекрытия, стены) выполняются в соответствии с действующим СНиП и в дальнейшем заполняются в соответствии с требованиями НПБ.

Согласовано

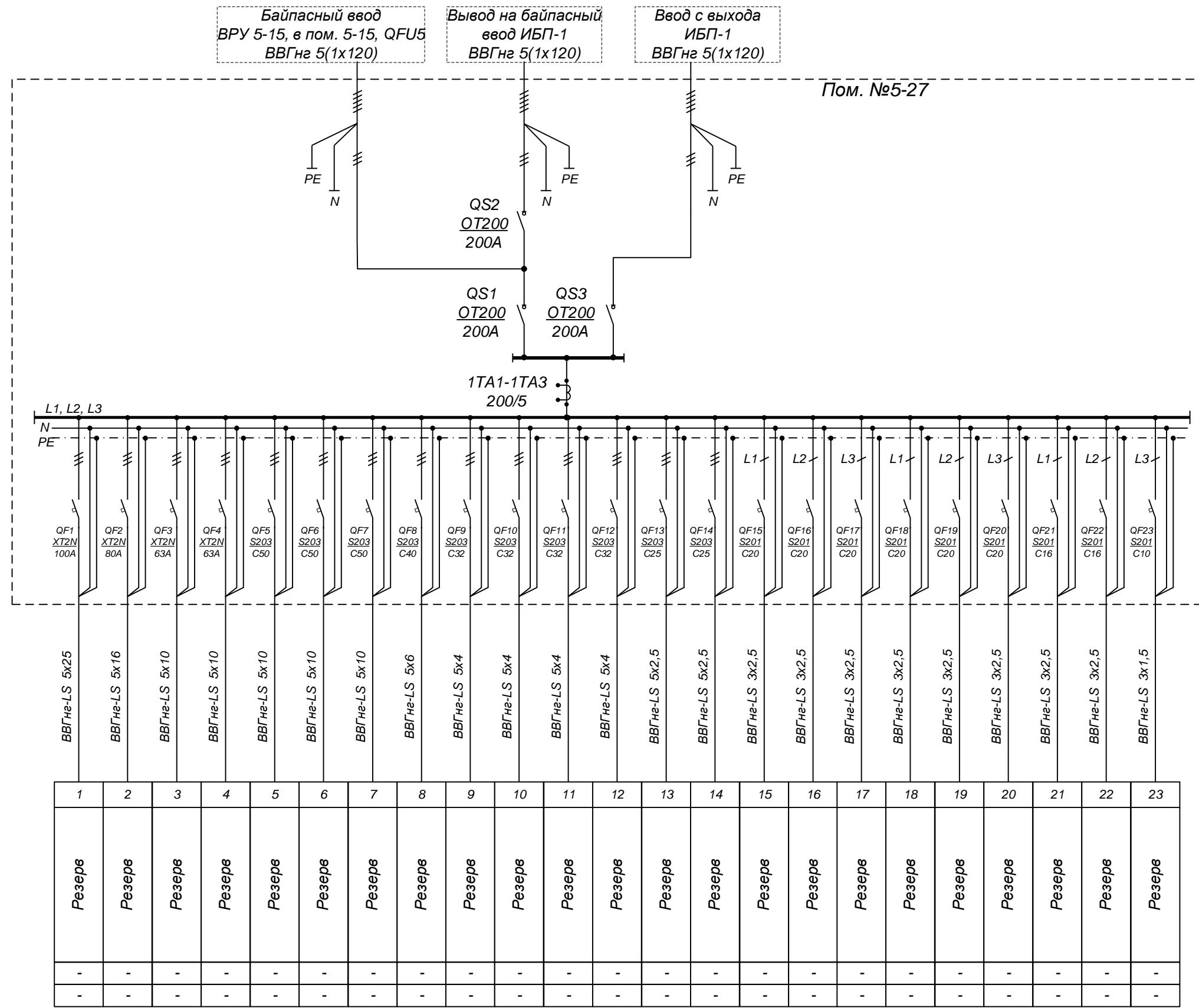
Изм. №	Подп. и дата	В зам. Инв. №	Изм. № подл.

732-М.17-04/1-ЭОМ					
Изм.	Кол.	Лист	Док.	Подп.	Дата
ГИП		Кулахметов Ф.Х.			04.2017
Разраб.		Гуров Р.В.			04.2017
Исполнил		Захарычев Д.В.			04.2017
Общие данные (продолжение)			Стадия	Лист	Листов
			РД	3	12
ООО "МАГИСТР-ЗМ"					

04.04.17 \\SERVER-2\Ю\К\ЭМ\Вторая часть проектов ФУ.2012\Документы 2017 года\АСБ-18\НПБ\3. Лом 5-2\1732-М.17-04-1-ЭОМ.vsd 4/10

04.04.17 USERVER-2\log\ЭМ\Вторая часть проектов ФУ.2012\Документы 2017 года\АСБ-18\НТБ\3. Пом 5-27\1732-М.17-04-1-ЭОМ.vsd 5/10

Этажное распределительное устройство	Данные питающей сети
	Аппарат ввода: номер, тип, номинальный ток, А
	Шинная сборка
	Фаза
Электроприемник	Аппарат отходящей линии: номер, тип, номинальный ток, А
	Номер отходящей линии, марка, сечение провода, длина линии. Диаметр трубы
Электроприемник	Номер группы
	Место установки и наименование оборудования
	P_y , кВт
	I_p , А



- Заход и выход кабеля сверху
- Предусмотреть доп.контакты для рубильников QS1, QS2, QS3
- Предусмотреть доп.контакты для автоматов QF1-QF4
- Установить трансформаторы тока 1ТА1-1ТА3
- Установить анализатор качества электроэнергии Klemsan

Изм.	Кол.	Лист	Док.	Подп.	Дата
Гип		Кулахметов Ф.Х.			04.2017
Разраб.		Гуров Р.В.			04.2017
Исполнил		Захарычев Д.В.			04.2017

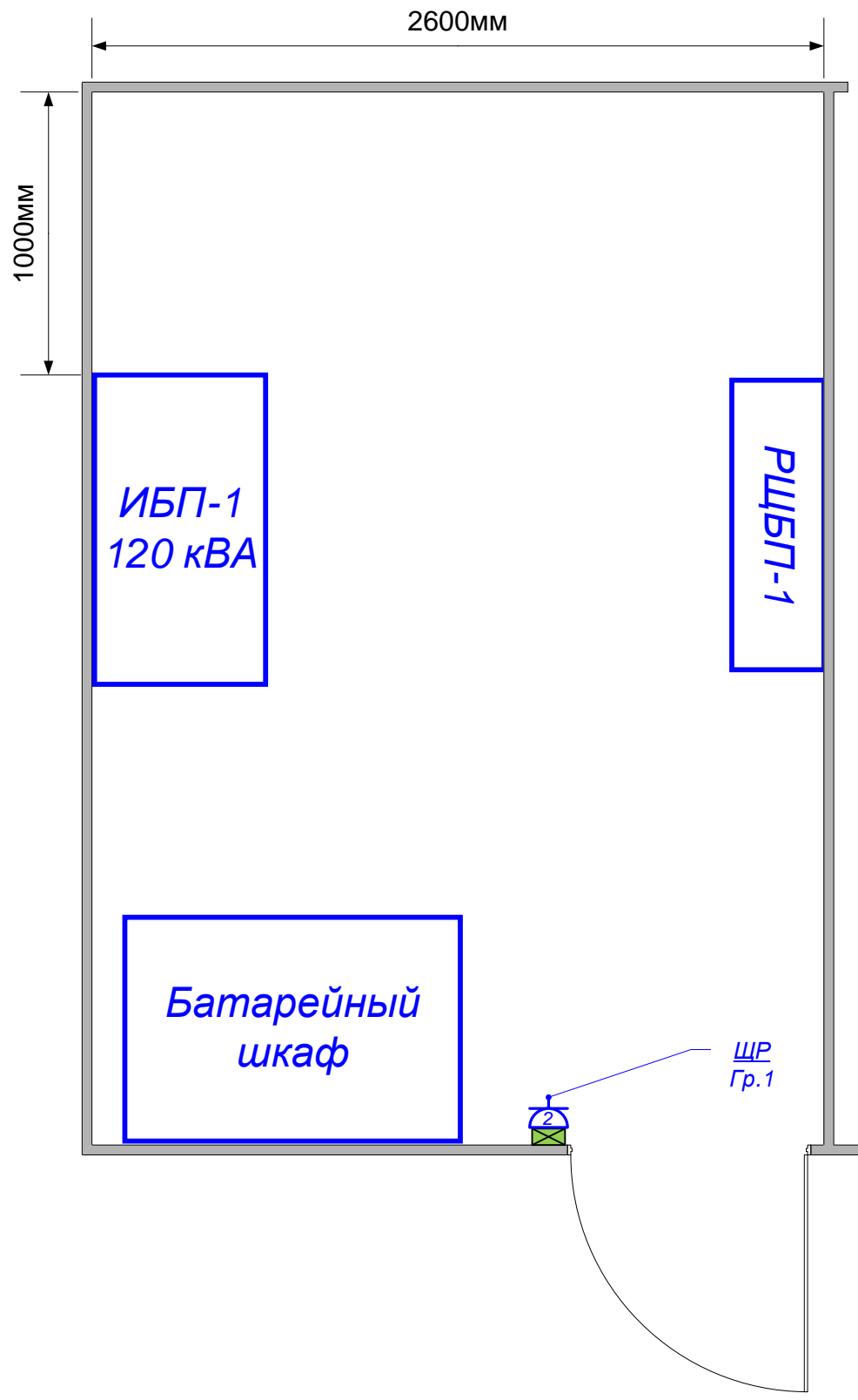
732-М.17-04/1-ЭОМ		
Стадия	Лист	Листов
РД	4	12
Однолинейная схема электрических соединений щита РЩБП-1		
ООО "МАГИСТР-ЗМ"		

Согласовано				
В зам. Инв. №				
Полп. и дата				
Инв. № подл.				

04.04.17 1SERVER-2\Work\ЭМ\Вторая часть проектов ФХ 2012\Документы 2017 года\АСБ-18\НП\3. Пом 5-27\1732-М.17-04-1-ЭОМ.vsd 6/10

Согласовано	

Изн. № подл.	Полп. и дата	В зам. Изн. №

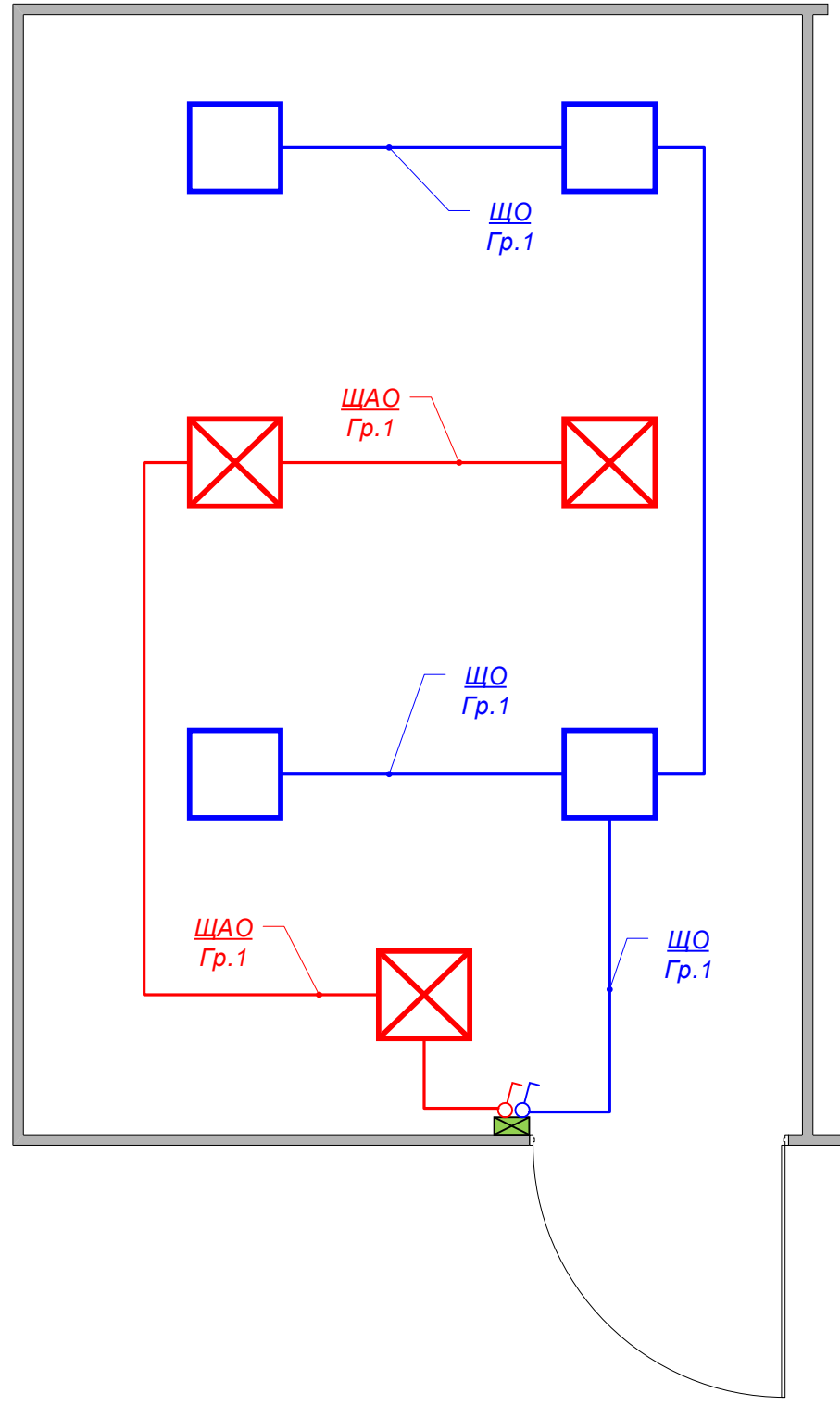


Примечание:
 - кабельная разводка выполнена в пространстве фальшпола;
 - кабель проложен в гофрированной трубе 20 мм и закреплен на клипсах;
 - розеточные сети подключаются к сущ. щитам освещения в этажных щитовых.

- Обозначение:**
- опуск электротехнического короба Legrand 105x50 мм.
 - розетка двойная 4 мод. в коробе Legrand 105x50 мм;

Изм.	Кол.	Лист	Док.	Подп.	Дата
ГИП		Кулахметов Ф.Х.			04.2017
Разраб.		Гуров Р.В.			04.2017
Исполнил		Захарычев Д.В.			04.2017

732-М.17-04/1-ЭОМ			
План расстановки оборудования	Стадия	Лист	Листов
	РД	5	12
ООО "МАГИСТР-ЗМ"			



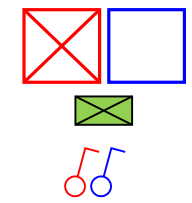
Согласовано

Изн. № подл.	Попл. и дата	В зам. Изн. №

04.04.17 \SERVER-2\Work\ЭМ\Вторая часть проектов ФХ 2012\Документы 2017 года\АСБ-18\НП\3. Пом 5-27\1732-М.17-04-1-ЭОМ.vsd 7/10

Примечание:
 - кабельная разводка выполнена по потолку;
 - кабель проложен в гофрированной трубе 20 мм и закреплен на клипсах;
 - сети освещения подключаются к сущ. щитам освещения в этажных щитовых.

Обозначение:



- светильник SLIM LED 595 4000К;
- опуск электротехнического короба Legrand 105x50 мм.
- выключатель 1 кл. в коробе Legrand 105x50 мм;

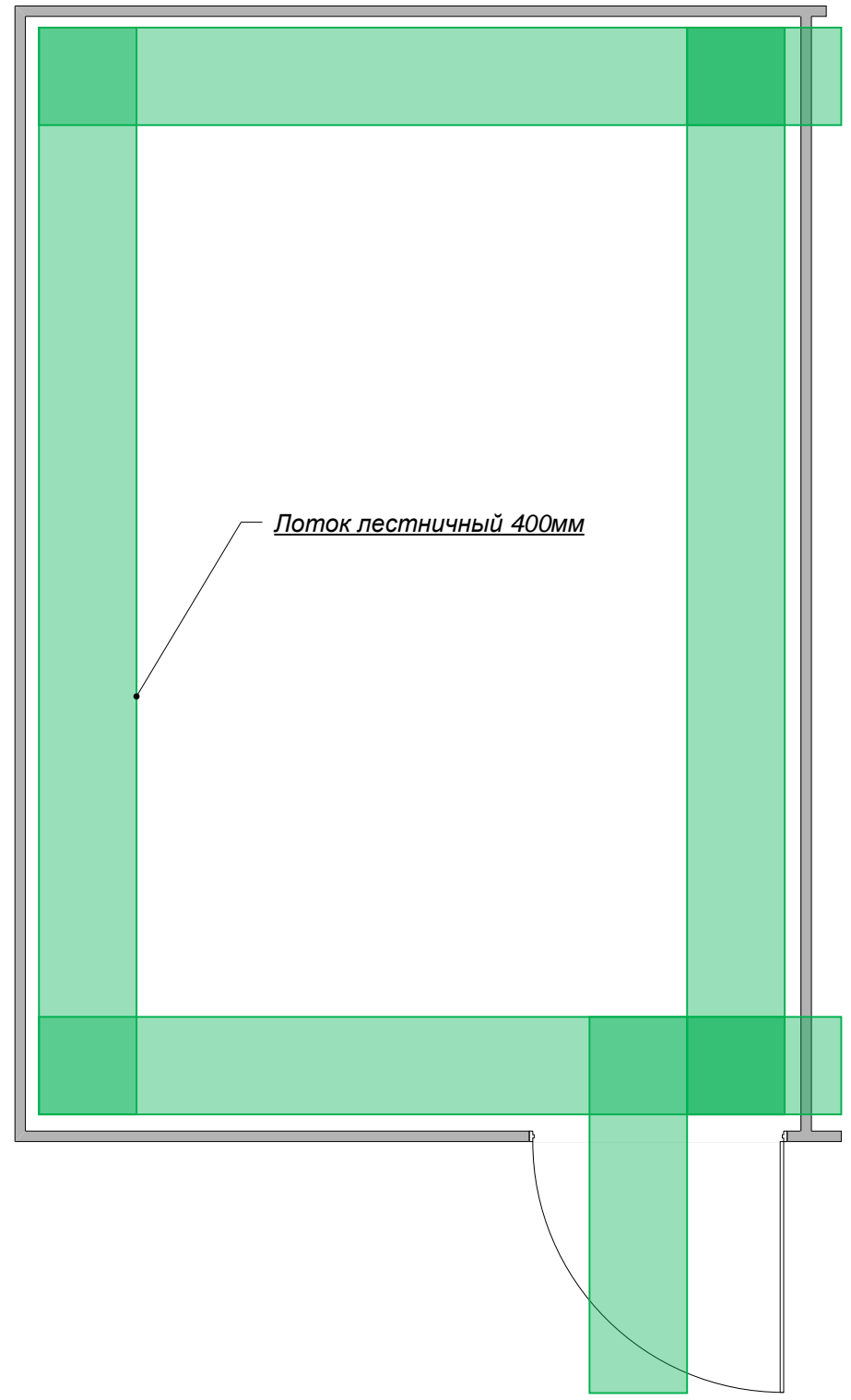
Изм.	Кол.	Лист	Док.	Подп.	Дата
ГИП	Кулахметов Ф.Х.				04.2017
Разраб.	Гуров Р.В.				04.2017
Исполнил	Захарычев Д.В.				04.2017

732-М.17-04/1-ЭОМ			
План сетей освещения	Стадия	Лист	Листов
	РД	6	12
ООО "МАГИСТР-ЗМ"			

04.04.17 1:SERVER-2\Work\ЭМ\Вторая часть проектов ФУ.2012\Документы 2017 года\АСБ-18\ПБ\3. Пом 5-27\1732-М.17-04-1-ЭОМ\vsd 8\10

Согласовано					

Изм. № подл.	Подп. и дата	В зам. Инв. №



Лоток лестничный 400мм

Обозначение:



- Лоток лестничный, ширина 400мм;

Изм.	Кол.	Лист	Док.	Подп.	Дата
ГИП		Кулахметов Ф.Х.		<i>[Signature]</i>	04.2017
Разраб.		Гуров Р.В.		<i>[Signature]</i>	04.2017
Исполнил		Захарычев Д.В.		<i>[Signature]</i>	04.2017

732-М.17-04/1-ЭОМ

План прокладки лотковых трасс

Стадия	Лист	Листов
РД	7	12
ООО "МАГИСТР-ЗМ"		

04.04.17 1SERVPER-2\work\ЭМ\Вторая часть проектов ФХ 2012\Документы 2017 года\АСБ-18 НТВ\3. Пом 5-2\1\132-М.17-04-1-ЭОМ.vsd 9/10

выполнение работ по установке ИБП в помещении в осях 89-91/343-344 5-го этажа зоны "Д" АСК-1			
№ п/п	Наименование работ и затрат	Единица измерения	Кол-во единиц
1	2	3	4
1	Пена огнеупорная 750мл	<i>шт.</i>	1
2	Комплекс в составе: Шкаф модульного ИБП СИП 380А200МДШ20-33/СМ - 1 шт; Силовой модуль СИП380А20МДС.9-33/СМ - 6шт; 3-х портовая карта удаленного управления SNMP BT506; Термодатчик мониторинга окружающей среды - 1шт.	<i>шт.</i>	1
3	Аккумуляторный шкаф СИП380А0МДБ36	<i>шт.</i>	1
4	Аккумуляторная батарея	<i>шт.</i>	36
5	Щит РЩБП-1, 120 кВА (с Klemсан Klea 320p)	<i>шт.</i>	1
6	Рубильник реверсивный OT200E03C до 200А 3-полюсный (без рукоятки управления) A022764R2920 (ABB)	<i>шт.</i>	2
7	Рукоятка ОНВ65J6E011-РУН черная выносная для реверсивных рубильника 220А (ABB)	<i>шт.</i>	2
8	Плавкая вставка 200А габарит 1SCA022627R4490 (ABB)	<i>шт.</i>	6
9	Z-профиль перфорированный 62x32x2мм L=2м оцинкованный	<i>м</i>	6
10	Стойка HDHSLDCL1000 потолочная двухсторонняя (Vergokan)	<i>шт.</i>	13
11	Консоль HDWK400 для больших нагрузок (Vergokan)	<i>шт.</i>	26
12	Лоток KLLI60.400 (60x400мм) L=3000 лестничный (Vergokan)	<i>м</i>	40
13	Провод установочный ПУГВ 1x6 мм2	<i>м</i>	45
14	Кабель силовой ВВГнг(А)-LS 1x70 мм2	<i>м</i>	12
15	Наконечник медный 70мм2 луженый под опрессовку	<i>м</i>	12
16	Кабель медный ВВГнг(А)-LS 1x120 мм2	<i>м</i>	1000
17	Наконечник медный 120мм2 луженый под опрессовку	<i>шт.</i>	40
18	Короб 50x105 мм (Legrand)	<i>м</i>	6
19	Заглушка для короба 50x105 мм (Legrand)	<i>шт.</i>	3
20	Накладка на стык профилей для короба 50x105мм (Legrand)	<i>шт.</i>	6
21	Накладка на стык крышек для короба (Legrand)	<i>шт.</i>	3
22	Кабель медный ВВГнг(А)-LS 3x2,5 мм2	<i>м</i>	15
23	Труба ПВХ гофрированная 20мм	<i>м</i>	37
24	Держатель для трубы 20мм	<i>шт.</i>	37
25	Коробка распаечная пластиковая с сальниками 80x80x45мм IP55 серая (Legrand)	<i>шт.</i>	1
26	Кабель медный ВВГнг(А)-LS 3x1,5 мм2	<i>м</i>	37
27	Светильник SLIM LED 595 4000К Световые Технологии	<i>шт.</i>	7
28	Подвес для светильника Светильник SLIM LED 595	<i>шт.</i>	7
29	Механизм Mosaic 077010 выключателя 1кл. с/п 2 модуля белый (Legrand)	<i>шт.</i>	1
30	Суппорт 010921 Mosaic на 2 модуля для короба DLP (Legrand)	<i>шт.</i>	1
31	Механизм Mosaic 077402 розетки "евр" двойной для каб. - каналов DLP с/п 4 модуля белый (Legrand)	<i>шт.</i>	1
32	Суппорт 010941 Mosaic на 4 модуля для короба DLP (Legrand)	<i>шт.</i>	1

Согласовано			
-------------	--	--	--

В зам. Инв. №	
Подп. и дата	
Инв. № подл.	

						732-М.17-04/1-ЭОМ-СО			
						г. Москва, ул. Академика Королёва, д. 12			
Изм.	Кол.	Лист	Док.	Подп.	Дата				
						Выполнение работ по установке ИБП в помещении в осях 89-91/343-344 5-го этажа зоны "Д" АСК-1	Стадия	Лист	Листов
							РД	1	1
							Спецификация оборудования, изделий и материалов		
						ООО "МАГИСТР-ЗМ"			

